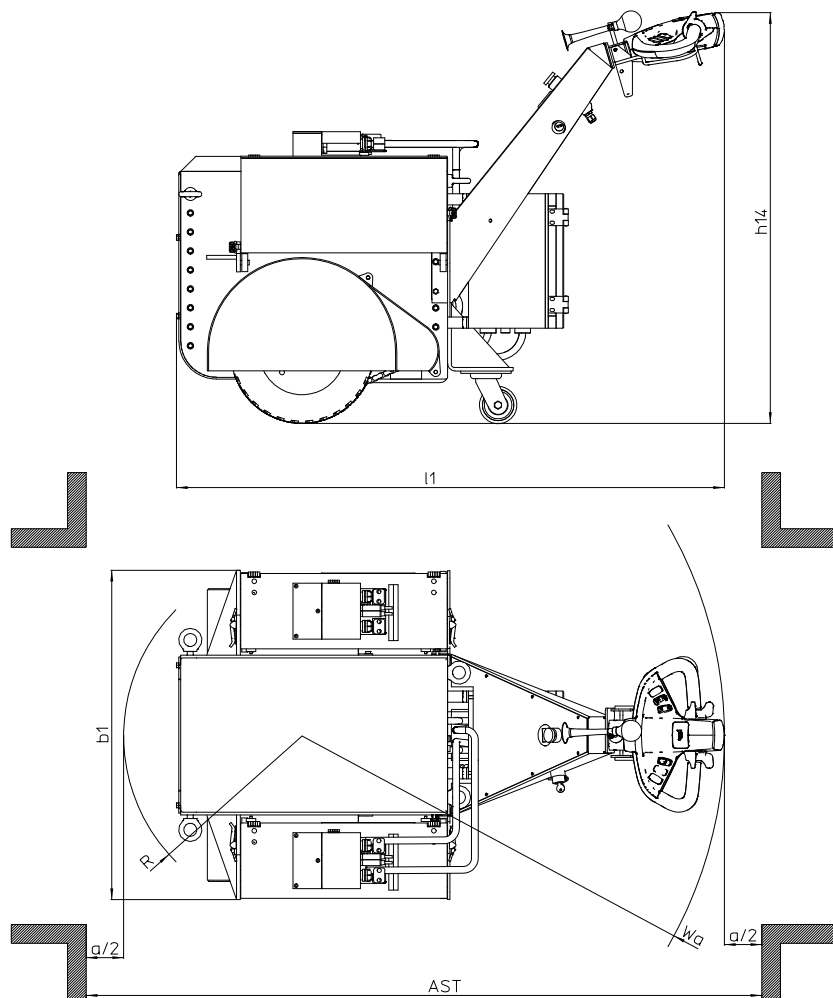




**Elektro-Geh-Schlepper
Ex-geschützt**

MPP



**MPP 30-100XE3 / .. ST
Technische Daten**

MIAG Fahrzeugbau GmbH
Kocherstr. 1, 38120 Braunschweig
Fon ++49 (0531) 8 66 01-0
Fax ++49 (0531) 8 66 01-50
www.miag.de / info@miag.de



Technische Daten Elektro-Geh-Schlepper (nach VDI 2198) MPP 30-100XE3 / .. ST, explosionsgeschützt

Explosionsschutz: Die Geräte sind durch die Physikalisch Technische Bundesanstalt (PTB) für den Einsatz in explosionsgefährdeten Bereichen entsprechend folgender Schutzklassen*** geprüft und zugelassen: Gas-Ex-Schutz: - geeignet für den Einsatz in Ex-Bereichen der Zonen 1 und 2 gemäß BetrSichV innerhalb der Explosionsuntergruppen IIA und IIB und der Temperaturklassen T1 bis T4; Staub-Ex-Schutz: - geeignet für den Einsatz in Ex-Bereichen der Zonen 21 und 22 gemäß BetrSichV bei Oberflächentemperaturen von maximal 130°C.

| Kennzeichen | | | | | | |
|------------------|--|----------------------|---------------|---------------|---------------|----------------|
| 1.1 | Hersteller (Kurzbezeichnung) | | MIAG | MIAG | MIAG | MIAG |
| 1.2 | Typzeichen des Herstellers | | MPP 30XE3 /.. | MPP 50XE3 /.. | MPP 70XE3 /.. | MPP 100XE3 /.. |
| 1.3 | Antrieb Elektro, Diesel, Benzin, Treibgas, Netzelektro | | Elektro | Elektro | Elektro | Elektro |
| 1.4 | Bedienung Hand, Geh, Stand, Sitz, Kommissionierer | | Geh | Geh | Geh | Geh |
| 1.5 | Tragfähigkeit / Last ** | Q (t) | - | - | - | - |
| 1.6 | Lastschwerpunkt | c (mm) | - | - | - | - |
| 1.7 | Nennzugkraft | F (N) | 3000 | 5000 | 7000 | 10000 |
| 1.8 | Lastabstand | x (mm) | - | - | - | - |
| 1.9 | Radstand | y (mm) | - | - | - | - |
| Gewichte | | | | | | |
| 2.1 | Eigengewicht | kg | 650 | 650 | 650 | 650 |
| 2.2 | Achslast mit Last vorn / hinten | kg | - | - | - | - |
| 2.3 | Achslast ohne Last vorn / hinten | kg | -/- | -/- | -/- | -/- |
| Räder, Fahrwerk | | | | | | |
| 3.1 | Bereifung Vollgummi, Vulkollan | | Vollg. / Vul. | Vollg. / Vul. | Vollg. / Vul. | Vollg. / Vul. |
| 3.2 | Reifengröße vorn | | Ø393 x 132 | Ø393 x 132 | Ø393 x 132 | Ø393 x 132 |
| 3.3 | Reifengröße hinten | | Ø100 x 40 | Ø100 x 40 | Ø100 x 40 | Ø100 x 40 |
| 3.4 | Zusatzräder (Abmessungen) | | - | - | - | - |
| 3.5 | Räder Anzahl vorn / hinten, x = angetrieben | | 2x / 1 | 2x / 1 | 2x / 1 | 2x / 1 |
| 3.6 | Spurweite vorn | b ₁₀ (mm) | 495 | 495 | 495 | 495 |
| 3.7 | Spurweite hinten | b ₁₁ (mm) | - | - | - | - |
| Grundabmessungen | | | | | | |
| 4.4 | Hub | h ₃ (mm) | - | - | - | - |
| 4.9 | Höhe Deichsel in Fahrstellung min. / max. | h ₁₄ (mm) | 1090 | 1090 | 1090 | 1090 |
| 4.12 | | | | | | |
| 4.15 | Höhe gesenkt | h ₁₃ (mm) | - | - | - | - |
| 4.19 | Gesamtlänge | l ₁ (mm) | 1450 | 1450 | 1450 | 1450 |
| 4.20 | Länge einschl. Gabelrücken | l ₂ (mm) | - | - | - | - |
| 4.21 | Gesamtbreite | b ₁ (mm) | 785 | 785 | 785 | 785 |
| 4.22 | Gabelzinkenmaße | s/e/l (mm) | - | - | - | - |
| 4.25 | Gabelaußenabstand | b ₅ (mm) | - | - | - | - |
| 4.32 | Bodenfreiheit Mitte Radstand | m ₂ (mm) | 35 | 35 | 35 | 35 |
| 4.33 | Arbeitsgangbreite * | A _{st} (mm) | 1807 | 1807 | 1807 | 1807 |
| 4.34 | Arbeitsgangbreite * | A _{st} (mm) | - | - | - | - |
| 4.35 | Wenderadius * | W _a (mm) | 1130 | 1130 | 1130 | 1130 |
| Leistungen | | | | | | |
| 5.1 | Fahrgeschwindigkeit mit / ohne Last | km / h | 3 | 3 | 3 | 3 |
| 5.2 | Hubgeschwindigkeit mit / ohne Last | m / s | -/- | -/- | -/- | -/- |
| 5.3 | Senkgeschwindigkeit mit / ohne Last | m / s | -/- | -/- | -/- | -/- |
| 5.5 | Zugkraft mit / ohne Last (außerhalb Ex-Bereich) | N | - | 1250 | 1750 | 2500 |
| 5.6 | max. Zugkraft mit / ohne Last (außerhalb Ex-Bereich) | N | -/- | -/- | -/- | -/- |
| 5.7 | Steigfähigkeit mit / ohne Last | % | -/- | -/- | -/- | -/- |
| 5.8 | max. Steigfähigkeit mit / ohne Last | % | -/- | -/- | -/- | -/- |
| 5.10 | Betriebsbremse | | elektrisch | elektrisch | elektrisch | elektrisch |
| 5.11 | max. Schubkraft mit / ohne Last (außerhalb Ex-Bereich) | N | - | 2500 | 3500 | 5000 |
| E-Motor | | | | | | |
| 6.1 | Fahrmotor, Leistung S2/60 min | kW | 2,5 | 2,5 | 2,5 | 2,5 |
| 6.2 | | | | | | |
| 6.3 | Batterie nach DIN 43531/35/36 A, B, C, nein | | nein | nein | nein | nein |
| 6.4 | Batteriespannung, Nennkapazität K ₅ | V / Ah | 2x12 / 69 | 2x12 / 69 | 2x12 / 69 | 2x12 / 69 |
| 6.5 | Batteriegewicht | kg | 93 | 93 | 93 | 93 |
| 6.6 | | | | | | |
| Sonstiges | | | | | | |
| 8.1 | Art der Fahrsteuerung | | - | - | - | - |
| 8.4 | Schallpegel nach EN12053, Fahrerohr | dB (A) | < 70 | < 70 | < 70 | < 70 |
| | | | | | | |
| | | | | | | |
| | | | | | | |
| | | | | | | |

** Gerät mit Batterieausrollvorrichtung
*** je nach Geräteausführung