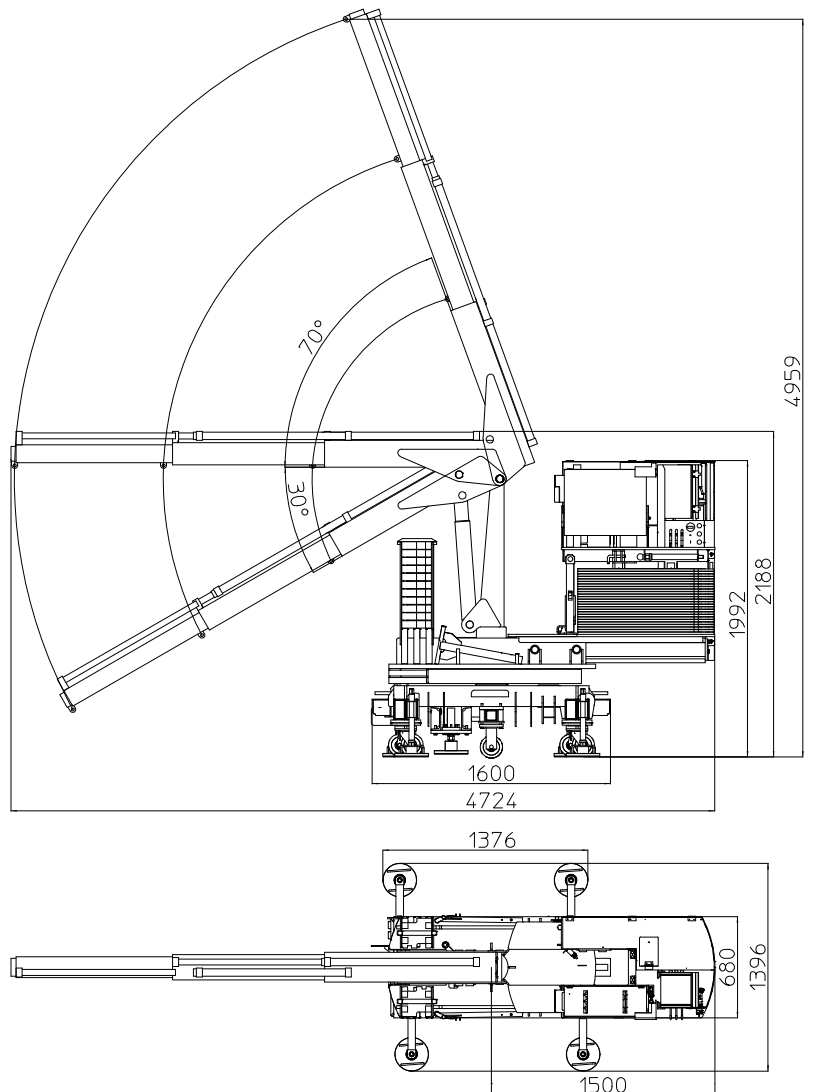




**Kleinkran  
Ex-geschützt**

**MEC**



**MEC 5-20XE3 / .. H2  
Technische Daten**

MIAG Fahrzeugbau GmbH  
Kocherstr. 1, 38120 Braunschweig  
Fon ++49 (0531) 8 66 01-0  
Fax ++49 (0531) 8 66 01-50  
[www.miag.de](http://www.miag.de) / [info@miag.de](mailto:info@miag.de)



# Technische Daten Kleinkran MEC 5-20XE3 / .. H2, explosionsgeschützt

**Explosionsschutz:** Die Geräte sind durch die Physikalisch Technische Bundesanstalt (PTB) für den Einsatz in explosionsgefährdeten Bereichen entsprechend folgender Schutzklassen\*\*\* geprüft und zugelassen: Gas-Ex-Schutz: - geeignet für den Einsatz in Ex-Bereichen der Zonen 1 und 2 gemäß BetrSichV innerhalb der Explosionsuntergruppen IIA und IIB und der Temperaturklassen T1 bis T4 und 120°C; als Sonderausstattung auch für die Explosionsuntergruppe IIB + H2 verfügbar.

Kennzeichen				
1.1	Hersteller (Kurzbezeichnung)		MIAG	
1.2	Typzeichen des Herstellers		MEC 10XE3 /..**	MEC 20XE3 /..**
1.3	Antrieb Elektro, Diesel, Benzin, Treibgas, Netzelektro		Manuell	Manuell
1.4	Bedienung Hand, Geh, Stand, Sitz, Kommissionierer		Geh	Geh
1.5			-	-
1.6			-	-
1.7	F (N)		-	-
1.8	x (mm)		-	-
1.9	y (mm)		-	-
Gewichte				
2.1	Eigengewicht	kg	3075	3255
2.2	Achslast mit Last vorn / hinten	kg	-/-	-/-
2.3	Achslast ohne Last vorn / hinten	kg	-/-	-/-
Räder, Fahrwerk				
3.1	Bereifung Vollgummi, Vulkollan		Vollg. / Vul.	Vollg. / Vul.
3.2	Reifengröße vorn		Ø150 x 50	Ø150 x 50
3.3	Reifengröße hinten		Ø150 x 50	Ø150 x 50
3.4			-	-
3.5	Räder Anzahl vorn/hinten, x=angetrieben (Rollenpaare)		6	6
3.6	Spurweite vorn (mm)		500	500
3.7	Spurweite hinten (mm)		-	-
Grundabmessungen				
4.1	Hub (max. Hubhöhe) (mm)		4959	4959
4.2	Gesamtlänge (mm)		4724	4724
4.3	Gesamtbreite (in Betriebsstellung) (mm)		1936	1936
4.4	Gesamtbreite (in Transportstellung) (mm)		680	680
Leistungen				
5.1	Betriebsbremse		hydraulisch	hydraulisch
5.2	max. Tragfähigkeit bei min. Ausladung (gem. Lastdiagramm) kg (m)		1000 (1,25)	2000 (1,25)
5.3	min. Tragfähigkeit bei max. Ausladung (gem. Lastdiagramm) kg (m)		350 (3,2)	750 (3,2)
E-Motor				
6.1	Batterie nach DIN 43531/35/36 A, B, C, nein		nein	nein
6.2	Batteriespannung, Nennkapazität K <sub>s</sub> V / Ah		1x24/84	1x24/84
6.3	Batteriegewicht kg		111	111
6.6			-	-
Sonstiges				
8.1	Schallpegel nach EN12053, Fahrerohr dB (A)		< 70	< 70

Technische Änderungen vorbehalten / 14.07.14

\*\* Gerät mit Batterieausrollvorrichtung  
\*\*\* je nach Geräteausführung