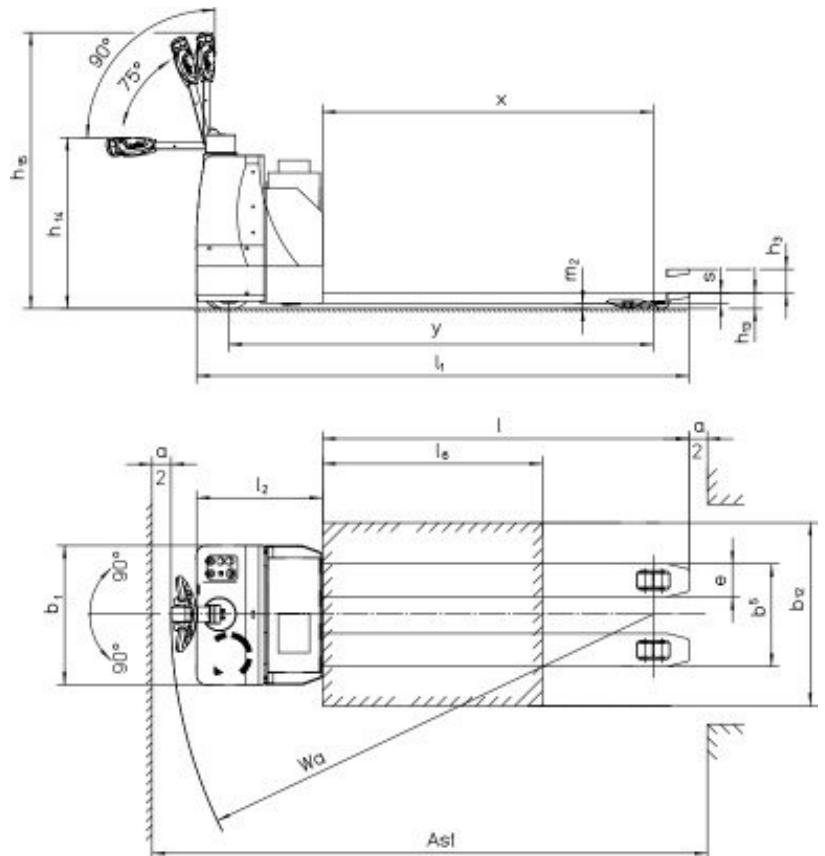




Elektro-Geh-Gabelhubwagen
 Ex-geschützt, Drehstromtechnik

EGU



$$A_{st} = W_a + l_6 - x + a$$

A_{st} = Arbeitsgangbreite im Stapel

a = Sicherheitsabstand = 200 mm

b_{12} = Palettenbreite (z.B. 800 oder 1000 mm)

l_6 = Palettenlänge (z.B. 1200 mm)

EGU 12-25XE3 /..H2 /..ST
Technische Daten



Technische Daten Elektro-Geh-Gabelhubwagen (nach VDI 2198) EGU 12-25XE3/..H2/..ST, explosionsgeschützt, Drehstromtechnik

Explosionsschutz: Die Geräte sind durch die Physikalisch Technische Bundesanstalt (PTB) für den Einsatz in explosionsgefährdeten Bereichen entsprechend folgender Schutzklassen*** geprüft und zugelassen: Gas-Ex-Schutz: - geeignet für den Einsatz in Ex-Bereichen der Zonen 1 und 2 gemäß BetrSichV innerhalb der Explosionsuntergruppen IIA und IIB bzw. IIB + H₂ und der Temperaturklassen T1 bis T4; Staub-Ex-Schutz: - geeignet für den Einsatz in Ex-Bereichen der Zonen 21 und 22 gemäß BetrSichV bei Oberflächentemperaturen von maximal 130°C.

Kennzeichen

1.1 Hersteller (Kurzbezeichnung)		MIAG	MIAG	MIAG	MIAG
1.2 Typzeichen des Herstellers		EGU 12XE3 ..	EGU 16XE3 ..	EGU 20XE3 ..	EGU 25XE3 ..
1.3 Antrieb Elektro, Diesel, Benzin, Treibgas, Netzelektro		Elektro	Elektro	Elektro	Elektro
1.4 Bedienung Hand, Geh, Stand, Sitz, Kommissionierer		Geh	Geh	Geh	Geh
1.5 Tragfähigkeit / Last	Q (t)	1,2	1,6	2,0	2,5
1.6 Lastschwerpunkt	c (mm)	600	600	600	600
1.7 Nennzugkraft	F (N)	-	-	-	-
1.8 Lastabstand	x (mm)	955	955	955	955
1.9 Radstand	y (mm)	1467	1467	1467	1467

Gewichte

2.1 Eigengewicht *	kg	815	830	850	870
2.2 Achslast mit Last vorn / hinten	kg	935 / 1080	1035 / 1395	1140 / 1710	1267 / 2103
2.3 Achslast ohne Last vorn / hinten	kg	665 / 150	675 / 155	690 / 160	705 / 165

Räder, Fahrwerk

3.1 Bereifung Vollgummi, Vulkollan		Vollg. / Vul.	Vollg. / Vul.	Vollg. / Vul.	Vollg. / Vul.
3.2 Reifengröße vorn		Ø 260 x 85	Ø 260 x 85	Ø 260 x 85	Ø 260 x 85
3.3 Reifengröße hinten		Ø 85 x 76	Ø 85 x 76	Ø 85 x 76	Ø 85 x 76
3.4 Zusatzräder (Abmessungen)		2x Ø 160 x 50	2x Ø 160 x 50	2x Ø 160 x 50	2x Ø 160 x 50
3.5 Räder Anzahl vorn / hinten, x = angetrieben		2, 1x / 4	2, 1x / 4	2, 1x / 4	2, 1x / 4
3.6 Spurweite vorn	b ₁₀ (mm)	438	438	438	438
3.7 Spurweite hinten	b ₁₁ (mm)	380	380	380	380

Grundabmessungen

4.4 Hub	h ₃ (mm)	130	130	130	130
4.9 Höhe Deichsel in Fahrstellung min. / max.	h ₁₄ (mm)	940	940	940	940
4.12 Höhe Deichsel in Ruhestellung	h ₁₅ (mm)	1510	1510	1510	1510
4.15 Höhe gesenkt	h ₁₃ (mm)	85	85	85	85
4.19 Gesamtlänge	l ₁ (mm)	1838	1838	1838	1838
4.20 Länge einschl. Gabelrücken	l ₂ (mm)	688	688	688	688
4.21 Gesamtbreite	b ₁ (mm)	760	760	760	760
4.22 Gabelzinkenmaße	s/e/l (mm)	56/180/1150	56/180/1150	56/180/1150	56/180/1150
4.25 Gabelaußenabstand	b ₅ (mm)	560	560	560	560
4.32 Bodenfreiheit Mitte Radstand	m ₂ (mm)	29	29	29	29
4.33 Arbeitsgangbreite bei Palette 1000x1200 quer **	A _{st} (mm)	2031	2031	2031	2031
4.34 Arbeitsgangbreite bei Palette 800x1200 längs **	A _{st} (mm)	2231	2231	2231	2231
4.35 Wenderadius **	W _a (mm)	1786	1786	1786	1786

Leistungen

5.1 Fahrgeschwindigkeit mit / ohne Last	km / h	5,8 / 6,0	5,8 / 6,0	5,8 / 6,0	5,8 / 6,0
5.2 Hubgeschwindigkeit mit / ohne Last	m / s	0,04 / 0,05	0,035 / 0,045	0,03 / 0,04	0,026 / 0,04
5.3 Senkgeschwindigkeit mit / ohne Last	m / s	0,06 / 0,04	0,06 / 0,04	0,06 / 0,04	0,06 / 0,04
5.5 Zugkraft mit / ohne Last (außerhalb Ex-Bereich)	N	-	-	-	-
5.6 max. Zugkraft mit / ohne Last (außerhalb Ex-Bereich)	N	-	-	-	-
5.7 Steigfähigkeit mit / ohne Last	%	7 / 10	6 / 10	5 / 10	4 / 10
5.8 max. Steigfähigkeit mit / ohne Last	%	-	-	-	-
5.10 Betriebsbremse		elektrisch	elektrisch	elektrisch	elektrisch

E-Motor

6.1 Fahr- / Hubmotor, Leistung S2/60 min	kW	2,5	2,5	2,5	2,5
6.2					
6.3 Batterie nach DIN 43531/35/36 A, B, C, nein		nein	nein	nein	nein
6.4 Batteriespannung, Nennkapazität K _s	V / Ah	24/240 - 375			
6.5 Batteriegewicht	kg	(175) 216 - 310	(175) 216 - 310	(175) 216 - 310	(175) 216 - 310
6.6					

Sonstiges

8.1 Art der Fahrsteuerung		Umrichter	Umrichter	Umrichter	Umrichter

* mit Batterie 24/240

** nach FEM 4.005 vom 1.2005

*** je nach Geräteausführung

Technische Daten Elektro-Geh-Gabelhubwagen (nach VDI 2198) EGU 25-35XE2/..H2/..ST electronic explosionsgeschützt

Explosionsschutz: Die Geräte sind durch die Physikalisch Technische Bundesanstalt (PTB) für den Einsatz in explosionsgefährdeten Bereichen entsprechend folgender Schutzklassen** geprüft und zugelassen: **Gas-Ex-Schutz:** - geeignet für den Einsatz in Ex-Bereichen der Zonen 1 und 2 gemäß BetrSichV innerhalb der Explosionsuntergruppen IIA und IIB bzw. IIB + H₂ und der Temperaturklassen T1 bis T4 und 120°C; **Staub-Ex-Schutz:** - geeignet für den Einsatz in Ex-Bereichen der Zonen 21 und 22 gemäß BetrSichV bei Oberflächentemperaturen von maximal 115°C.

Kennzeichen

1.1 Hersteller (Kurzbezeichnung)		MIAG	MIAG	MIAG	
1.2 Typzeichen des Herstellers		EGU 25XE2 ..	EGU 30XE2 ..	EGU 35XE2 ..	
1.3 Antrieb Elektro, Diesel, Benzin, Treibgas, Netzelektro		Elektro	Elektro	Elektro	
1.4 Bedienung Hand, Geh, Stand, Sitz, Kommissionierer		Geh	Geh	Geh	
1.5 Tragfähigkeit / Last	Q (t)	2,5	3,0	3,5	
1.6 Lastschwerpunkt	c (mm)	600	600	600	
1.7 Nennzugkraft	F (N)	-	-	-	
1.8 Lastabstand	x (mm)	925	925	925	
1.9 Radstand	y (mm)	1484	1484	1484	

Gewichte

2.1 Eigengewicht	kg	1120	1150	1200	
2.2 Achslast mit Last vorn / hinten	kg	1630 / 1990	1840 / 2310	2080 / 2620	
2.3 Achslast ohne Last vorn / hinten	kg	890 / 230	910 / 240	930 / 270	

Räder, Fahrwerk

3.1 Bereifung Vollgummi, Vulkollan		Vollg. / Vul.	Vollg. / Vul.	Vollg. / Vul.	
3.2 Reifengröße vorn		Ø 260 x 85	Ø 260 x 85	Ø 260 x 85	
3.3 Reifengröße hinten		Ø 85 x 76	Ø 85 x 76	Ø 85 x 76	
3.4 Zusatzräder (Abmessungen)		Ø 160 x 50	Ø 160 x 50	Ø 160 x 50	
3.5 Räder Anzahl vorn / hinten, x = angetrieben		2, 1x / 4	2, 1x / 4	2, 1x / 4	
3.6 Spurweite vorn	b ₁₀ (mm)	583	583	583	
3.7 Spurweite hinten	b ₁₁ (mm)	380	380	380	

Grundabmessungen

4.4 Hub	h ₃ (mm)	115	115	115	
4.9 Höhe Deichsel in Fahrstellung min. / max.	h ₁₄ (mm)	1013	1013	1013	
4.12					
4.15 Höhe gesenkt	h ₁₃ (mm)	85	85	95	
4.19 Gesamtlänge	l ₁ (mm)	1911	1911	1911	
4.20 Länge einschl. Gabelrücken	l ₂ (mm)	791	791	791	
4.21 Gesamtbreite	b ₁ (mm)	948	948	948	
4.22 Gabelzinkenmaße	s/e / l(mm)	56/180/1120	56/180/1120	66/200/1120	
4.25 Gabelaußenabstand	b ₅ (mm)	560	560	580	
4.32 Bodenfreiheit Mitte Radstand	m ₂ (mm)	29	29	29	
4.33 Arbeitsgangbreite bei Palette 1000x1200 längs *	A _{st} (mm)	2267	2267	2267	
4.34 Arbeitsgangbreite bei Palette 800x1200 längs *	A _{st} (mm)	2267	2267	2267	
4.35 Wenderadius *	W _a (mm)	1792	1792	1792	

Leistungen

5.1 Fahrgeschwindigkeit mit / ohne Last	km / h	4,3 / 4,5	4,3 / 4,5	4,3 / 4,5	
5.2 Hubgeschwindigkeit mit / ohne Last	m / s	0,02 / 0,03	0,02 / 0,03	0,02 / 0,03	
5.3 Senkgeschwindigkeit mit / ohne Last	m / s	0,06 / 0,06	0,06 / 0,06	0,06 / 0,06	
5.5 Zugkraft mit / ohne Last (außerhalb Ex-Bereich)	N	-	-	-	
5.6 max. Zugkraft mit / ohne Last (außerhalb Ex-Bereich)	N	-	-	-	
5.7 Steigfähigkeit mit / ohne Last	%	6 / 9	5 / 9	4 / 9	
5.8 max. Steigfähigkeit mit / ohne Last	%	-	-	-	
5.10 Betriebsbremse		elektrisch	elektrisch	elektrisch	

E-Motor

6.1 Fahr- / Hubmotor, Leistung S2/60 min	kW	2,7	2,7	2,7	
6.2	kW	-	-	-	
6.3 Batterie nach DIN 43531/35/36 A, B, C, nein		nein	nein	nein	
6.4 Batteriespannung, Nennkapazität K _s	V / Ah	24 / 240, 270, 315, 345, 375			
6.5 Batteriegewicht	kg	min. 310			
6.6	kWh / h	-	-	-	

Sonstiges

8.1 Art der Fahrsteuerung		Impuls	Impuls	Impuls	
	dB (A)	-	-	-	

* nach FEM 4.005

** je nach Geräteausführung