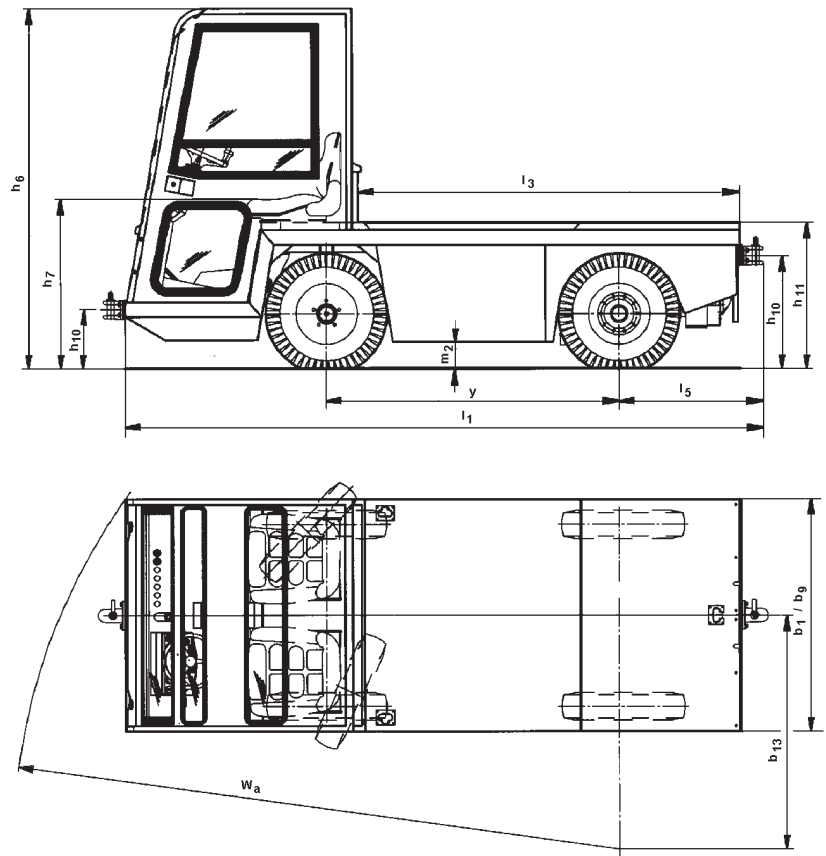




**Elektro-Sitz-Plattformwagen**  
Ex-geschützt, Drehstromtechnik

**EFW**



**EFW 20-25XE2/..ST/..SP**  
**Technische Daten**



# Technische Daten Elektro-Sitz-Plattformwagen ( nach VDI 2198 ) EFW 20-25XE2/..ST/..SP, explosionsgeschützt, Drehstromtechnik

**Explosionsschutz:** Die Geräte sind durch die Physikalische Technische Bundesanstalt (PTB) für den Einsatz in explosionsgefährdeten Bereichen entsprechend folgender Schutzklassen\*\* geprüft und zugelassen: **Gas-Ex-Schutz:** - geeignet für den Einsatz in Ex-Bereichen der Zonen 1 und 2 gemäß BetrSichV innerhalb Explosionsuntergruppen IIA und IIB und der Temperaturklassen T1 bis T4 und 120°C; **Staub-Ex-Schutz:** - geeignet für den Einsatz in Ex-Bereichen der Zonen 21 und 22 gemäß BetrSichV bei Oberflächentemperaturen von maximal 115°C.

Explosivstoffgeschützt gemäß BGR 123 für alle Explosivstoffe und zugelassen durch die TÜV Süd Gruppe, Prüfbesch.-Nr. 100407-SP-001

Kennzeichen				
1.1	Hersteller (Kurzbezeichnung)		MIAG	MIAG
1.2	Typzeichen des Herstellers		EFW 20XE2 ..	EFW 25XE2 ..
1.3	Antrieb Elektro, Diesel, Benzin, Treibgas, Netzelektro		Elektro	Elektro
1.4	Bedienung Hand, Geh, Stand, Sitz, Kommissionierer		Sitz	Sitz
1.5	Tragfähigkeit / Last	Q (t)	2,0	2,5
1.7	Nennzugkraft	F (N)	-	-
1.9	Radstand	γ (mm)	1570	1570
Gewichte **				
2.1	Eigengewicht ohne/mit Kabine	kg	3050 / 3200	3050 / 3200
2.2	Achslast ohne Kabine mit Last vorn / hinten	kg	2250 / 2800	2250 / 2800
	Achslast mit Kabine mit Last vorn / hinten	kg	2400 / 2800	2400 / 2800
2.3	Achslast ohne Kabine ohne Last vorn / hinten	kg	1700 / 1350	1700 / 1350
	Achslast mit Kabine ohne Last vorn / hinten	kg	1900 / 1300	1900 / 1300
Räder, Fahrwerk				
3.1	Bereifung Vollg., Superelastik, Luft, Polyurethan		Superel./Luft	Superel./Luft
3.2	Reifengröße vorn		23x5	23x5
3.3	Reifengröße hinten		23x5	23x5
3.5	Räder Anzahl vorn / hinten, x = angetrieben		2 / 2x	2 / 2x
3.6	Spurweite vorn	b <sub>10</sub> (mm)	930	930
3.7	Spurweite hinten	b <sub>11</sub> (mm)	1010	1010
Grundabmessungen				
4.7	Höhe über Schutzdach (Kabine) **	h <sub>6</sub> (mm)	2170	2170
4.8	Sitzhöhe / Standhöhe	h <sub>7</sub> (mm)	1025	1025
4.12	Kupplungshöhe vorn / hinten	h <sub>10</sub> (mm)	450 / 745	450 / 745
4.13	Ladehöhe ohne Last	h <sub>11</sub> (mm)	920	920
4.16	Ladeflächenlänge **	l <sub>3</sub> (mm)	2000	2000
4.17	Überhanglänge **	l <sub>5</sub> (mm)	780	780
4.18	Ladeflächenbreite	b <sub>9</sub> (mm)	1250	1250
4.19	Gesamtlänge **	l <sub>1</sub> (mm)	3430	3430
4.21	Gesamtbreite	b <sub>1</sub> (mm)	1250 / 1300*	1250 / 1300*
4.32	Bodenfreiheit Mitte Radstand, ohne / mit Last	m <sub>2</sub> (mm)	275 / 250	275 / 250
4.35	Wenderadius **	W <sub>a</sub> (mm)	3330	3330
4.36	kleinster Drehpunktstand **	b <sub>13</sub> (mm)	1350	1350
Leistungen				
5.1	Fahrgeschwindigkeit mit / ohne Last	km / h	16 / 18	16 / 18
5.5	Zugkraft mit / ohne Last ( außerhalb Ex-Bereich )	N	10000/10000	10000/10000
5.6	max. Zugkraft mit / ohne Last ( außerhalb Ex-Bereich )	N	auf Anfrage	auf Anfrage
5.7	Steigfähigkeit mit / ohne Last	%	8 / 16	8 / 16
5.8	max. Steigfähigkeit mit / ohne Last	%	auf Anfrage	auf Anfrage
5.10	Betriebsbremse		elektrisch	elektrisch
E-Motor				
6.1	Fahrmotor, Leistung S2/60 min	kW	8	8
6.2	Hubmotor, Leistung bei S2/60 min	kw	5	5
6.3	Batterie nach DIN 43531/35/36 A, B, C, nein		nein	nein
6.4	Batteriespannung, Nennkapazität K <sub>s</sub>	V / Ah	80/240, 320	80/240, 320
6.5	Batteriegewicht	kg	880	880
6.6	Energieverbrauch nach VDI-Zyklus	kWh / h	-	-
Sonstiges				
8.1	Art der Fahrsteuerung		Impuls	Impuls
8.4	Schallpegel nach EN12053, Fahrerohr	dB (A)	-	-
8.5	Anhängekupplung, Art / Typ DIN		-	-

\* mit Systemkabine  
\*\* je nach Geräteausführung